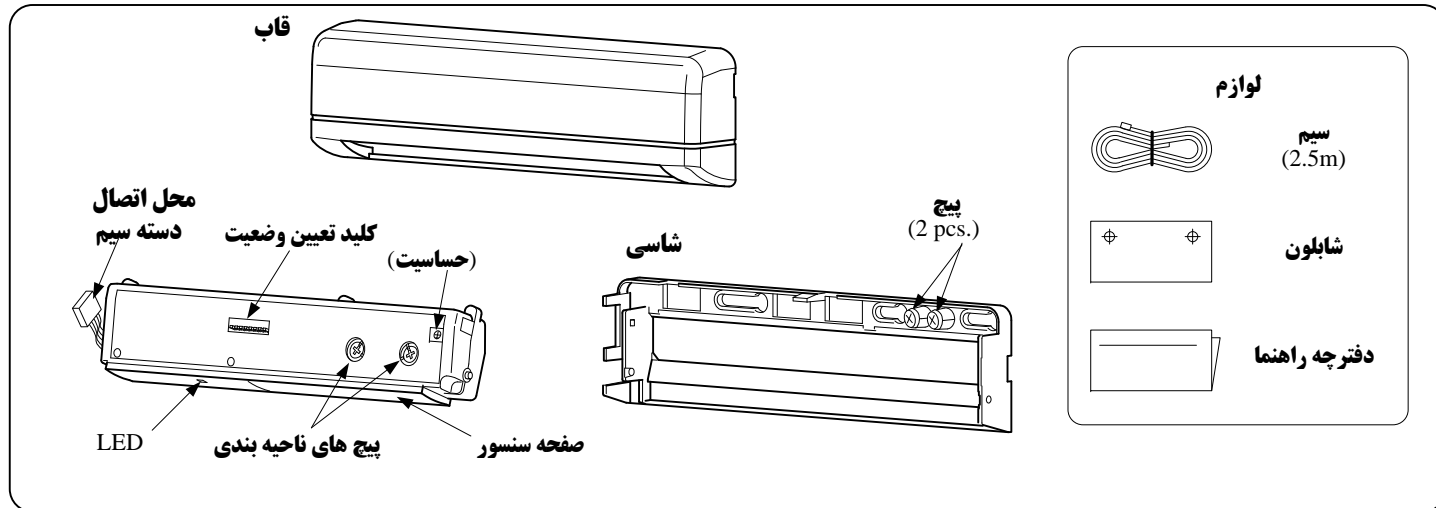
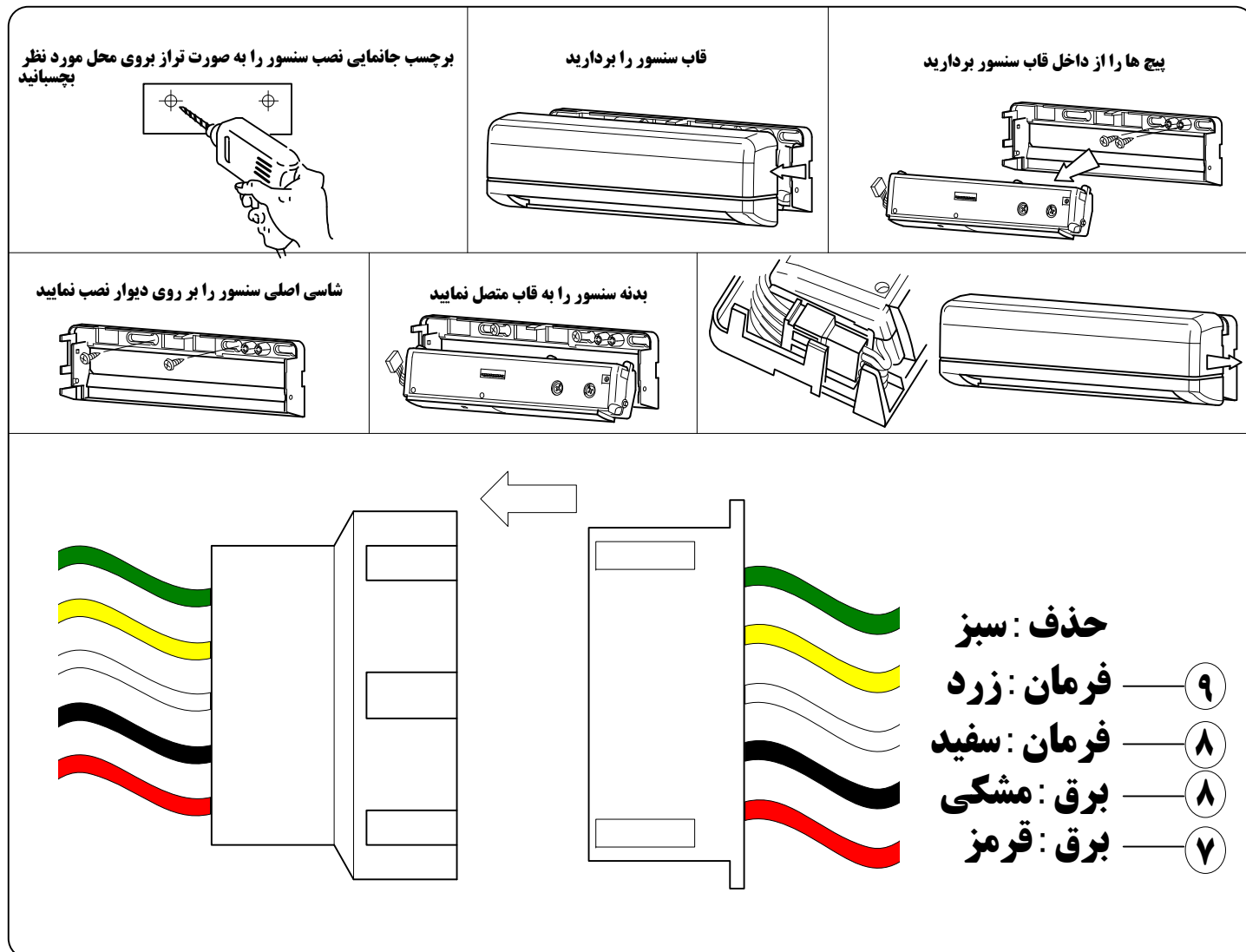


3H-IR14

۱. توضیحات



۲. نصب و سیم‌کشی



Default Setting: ☆

① تعیین زاویه دید ☆ R4 R3 R2 R1 1 2	② زمان سنج حضور ☆ 2s 30s 60s ∞ 3 4	③ فرکانس ☆ A B C D 5 6	④ Monitor Mode ☆ Normal Snow 7	⑤ Self-Monitoring OFF ☆ ON 8
---	--	--	--	--

① تعیین زاویه دید
 نزدیکترین زاویه دید سنسور خط ۱ و دورترین زاویه دید سنسور خط ۴ می باشد

② زمان سنج حضور
 زمانی که سنسور برای جسم ساکن در نظر می گیرد و بعد از حالت فرمان خارج می گردد

③ فرکانس
 زمانی که دو سنسور در فاصله کمی از یکدیگر قرار می گیرند جهت جلوگیری از اختلال فرکانس را تغییر می دهیم

۴. تنظیم نواحی دید

تغییر شاسی سنسور جهت تنظیم زاویه دید

پرده های تنظیم نواحی دید

پهن (Wide)

باریک (Narrow)